

Opis ogólny

Gniazda 3312F i 3312FL podłączane są do pętli komunikacyjnej COM. Służą do zainstalowania w nich sensorów dymu, temperatury, wielodetektorowych szeregów 33XX, 43XX, 44XX produkowanych przez firmę Panasonic Eco Solution Nordic AB. Gniazda wykonane są z tworzywa ABS (akrylonitryl-butadien-styren) odpornego na udary mechaniczne; kolor tworzywa jest jasno szary.

Gniazdo 3312F posiada tylko zaciski do podłączenia do pętli komunikacyjnej.

Gniazdo 3312FL posiada dodatkowo zaciski do podłączenia zewnętrznego wskaźnika zadziałania (typ 2218).

Zaciski do szybkiego łączenia

Gniazda posiadają zaciski do szybkiego podłączania przewodów:

- niebieskie do podłączenia do pętli komunikacyjnej
- szare do podłączenia zewnętrznego wskaźnika zadziałania

Tabliczka do oznaczenia czujki

Tabliczka do oznaczenia czujki mocowana jest w otworze z boku gniazda (patrz zdjęcie). Przeznaczona jest do umieszczenia na niej numeru prezentacyjnego czujki (numer pożarowy strefa-adres) lub numeru technicznego (wskazującego położenie czujki w systemie).

Inne informacje

Gniazdo posiada miejsce (oznaczone A1 na rysunku) do wpisania adresu zainstalowanego w niej sensora.

Istnieje możliwość mechanicznego zablokowania sensora w gnieździe (zabezpieczenie przed kradzieżą) przy użyciu wkrętu dostarczanego razem z sensorem. Położenie wskaźnika zadziałania sensora jest zaznaczone na gnieździe celem właściwej orientacji gniazda względem wejścia do pomieszczenia.

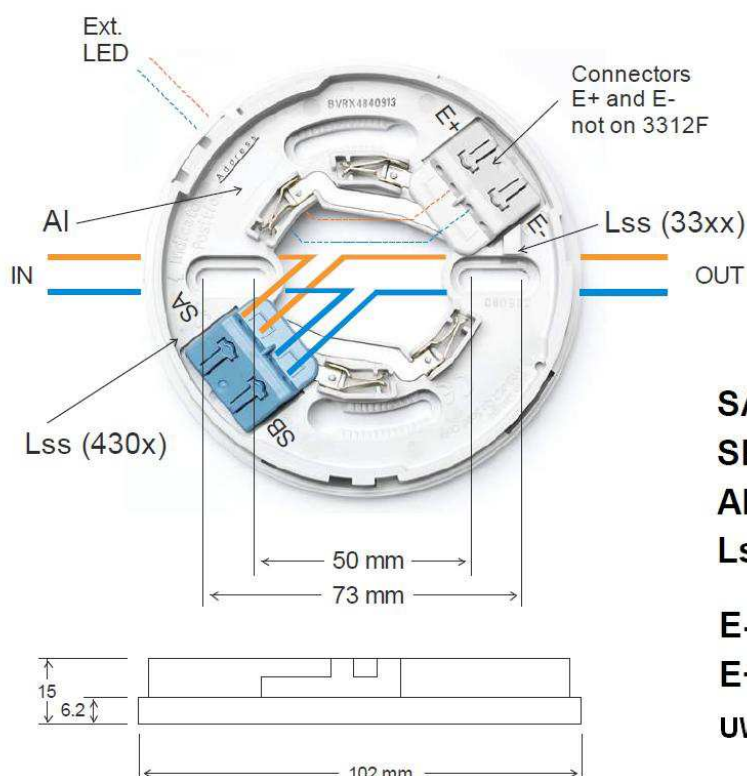
Gniazda czujek analogowych: 3312F i 3312FL

**3312F****3312FL**

Dane techniczne

Napięcie zasilające	12 ÷ 30 V DC
Pobór prądu	0 mA
Zakres temperatur:	
- pracy	-10 ÷ 50 °C
- magazynowania	-20 ÷ 70 °C
Wilgotność względna (bez kondensacji)	do 95 %
Stopień ochrony obudowy (z zainstalowanym sensorem)	IP 51
Wymiary (Φ x H)	102 x 15 mm
Waga (3312F / 3312FL)	41 / 47 g
Kolor (wg. skali Munsell-a)	szary (N8)
Tworzywo	ABS

Numer katalogowy	Opis
3312F	Gniazdo sensora bez podłączenia wskaźnika zadziałania (Wz-a)
3312FL	Gniazdo sensora z podłączeniem wskaźnika zadziałania (Wz-a)
3390	Tabliczka do oznaczania sensorów (100 sztuk w opakowaniu)
3391	Samoprzylepne kartki wielkości tabliczki (10 arkuszy po 132 kartki)



- SA** podłączenie do pętli komunikacyjnej COM
 - SB** podłączenie do pętli komunikacyjnej COM
 - AI** miejsce do wpisania adresu czujki
 - LSS** występ blokujący sensor przed wyjęciem dla sensorów szeregu 33xx i 43xx
 - E-** podłączenie do wskaźnika zadziałania
 - E+** podłączenie do wskaźnika zadziałania
- UWAGA! zaciski E- i E+ tylko w 3312FL**

W gnieździe można instalować sensory serii 33xx, 43xx i 44xx.

W zaciski można wkładać przewody o średnicy 0,6 ÷ 1,4 mm (0,28 ÷ 1,54 mm²). W przypadku średnicy 0,6 mm przed włożeniem przewodu w zacisk należy wcisnąć blokadę. Gniazdo jest dostosowane do blokowania sensorów.