

Opis ogólny

Jeden zestaw bezprzewodowy składa się z radiowej stacji bazowej 4620 i maksymalnie 16 optycznych czujek dymu 4611 zasilanych z baterii 4612.

W jedną pętlę systemu EBL można włączyć do czterech takich zestawów. Radiowa stacja bazowa wymaga zasilania 24 V DC z dodatkowego zasilania.

Zasięg działania czujek 4611 (licząc od stacji bazowej 4620) w otwartej przestrzeni wynosi do 170 m zgodnie z wytycznymi EN54-25 (z marginesem bezpieczeństwa 30 dB). Bez marginesu bezpieczeństwa zasięg ten wynosi do 250 m.

Bezprzewodowa czujka dymu 4611

Czujka instalowana jest w załączonym gnieździe. Posiada wbudowany wskaźnik zadziałania i sygnalizator akustyczny o programowanym priorytecie zadziałania.

Komorę dymową czujki posiada pomiarowy tor podczerwieni – nadawczą diodę LED i fotodiodę odbiorczą, które wzajemnie nie widzą się. Cząsteczki dymu wnikają do komory pomiarowej przez filtr insektów i labirynt optyczny. Strumień podczerwieni rozproszony na cząsteczkach dymu jest sygnałem użytecznym proporcjonalnym do zadymienia w komorze pomiarowej czujki.

W celu redukcji alarmów fałszywych alarm pożarowy jest aktywowany po trzykrotnym, kolejnym odczycie sygnału powyżej progu alarmu pożarowego. Czujka posiada automatyczną kompensację zanieczyszczeń. Sygnał serwisowy załącza się, gdy poziom odniesienia $>2,0\%/m$ przez 18 godz.

Bateria zasilająca 4612

Czujka bezprzewodowa zasilana jest z dwóch baterii litowych o napięciu 3 V i pojemności 1600mAh. Czas użytkowania takich baterii przekracza trzy lata (nr. katalogowy 4612).

Radiowa stacja bazowa 4620

Stacja bazowa posiada cztery kanały podstawowe (0 ÷ 3) i cztery rezerwowe (4 ÷ 7) aktywowane automatycznie w przypadku zakłóceń komunikacji na kanałach podstawowych. Stacja wysyła sygnał zapytania do swoich czujek bezprzewodowych i odbiera informacje o stanie każdej z nich. Następujące informacje są wykrywane i przesyłane do centrali pożarowej:

- alarm pożarowy
- uszkodzenie (również toru podczerwieni)
- wyjęcie czujki z gniazda
- ostrzeżenie o zbyt niskim napięciu baterii zasilającej ($U < 2,8 V$)

Bezprzewodowa optyczna czujka dymu 4611



- zanik sygnału radiowego ($U < 2,3 V$)
- uszkodzenie pamięci EEPROM
- sygnał serwisowy (zabrudzenie komory pomiarowej)

Centrala załącza / wyłącza diodę LED i sygnalizator akustyczny w czujce.

Kanały transmisji

Brak odbioru informacji z czujki rozpoczyna procedurę wyboru innego kanału transmisji spośród wcześniej zdefiniowanych kanałów rezerwowych (4 ÷ 7). Przy braku możliwości nawiązania kontaktu z czujką na wszystkich dostępnych kanałach, w centrali EBL generowany jest sygnał uszkodzenia dla tej czujki.

Adresowanie

Stacja bazowa i współpracujące z nią czujki muszą pracować na wspólnym kanale transmisji. Do wyboru są cztery kanały podstawowe (0 ÷ 3) o adresach ustawianych na przełącznikach typu DIL oraz cztery kanały rezerwowe (4 ÷ 7).

Adresy czujek (0 ÷ 15) ustawiane są w czujkach również na przełączniku DIL.

Adres stacji bazowej ustawiany jest na przełączniku DIL (1 ÷ 255). Adresacji urządzeń w pętli dokonuje się przy użyciu programu EBLWin / Win128. Jeżeli w pętli COM adres stacji bazowej jest 12 to kolejnych 16 adresów należy zarezerwować na czujki bezprzewodowe.

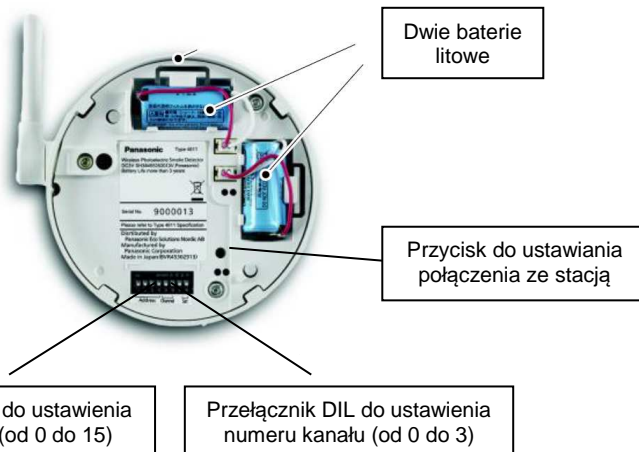
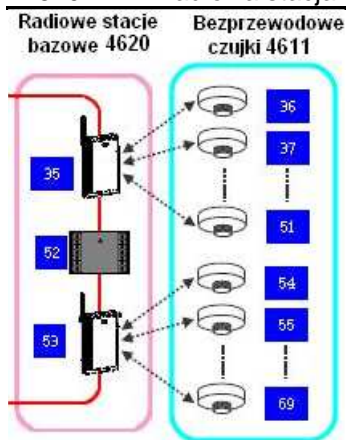
Zastosowanie

Czujki bezprzewodowe mogą być podłączone do systemów:

- EBL128 z wersją programu ≥ 1.1
- EBL512 G3 – wersja centrali dowolna

Numeracja katalogowa

4611	Bezprzewodowa optyczna czujka dymu (zawiera 3 baterie litowe 4602)
4612	Bateria litowa (część zapasowa; wymagane są 3 baterie w czujce)
4613	Analizator sygnału bezprzewodowego (hardware + software)
4620	Radiowa stacja bazowa do bezprzewodowych czujek dymu 4601



Dane techniczne:

Zasilanie stacji bazowej:	z dodatkowego zasilacza	z pętli COM
• dozwolone	12 ÷ 30 V DC	12 ÷ 30 V DC
• nominalne	24 V DC	24 V DC
Zasilanie czujek bezprzewodowych:		2,5 / 3 / 3,5 V DC
• min. / nominalne / max.		
Pobór prądu przez stację bazową:	z dodatkowego zasilacza	z pętli COM
	max. 40 mA	max. 6,0 mA
Pobór prądu przez czujkę 4611		30 µA
Częstotliwości nadawania kanałów:		
• podstawowych (0÷3)		868,6125 ÷ 868,6875 MHz
• rezerwowych (4÷7)		869,3125 ÷ 869,3875 MHz
Transmisja / Metoda modulacji		TDMA / FSK
Zasięg transmisji w otwartej przestrzeni:	do 170 m (zgodnie z EN54-25)	do 250 m (bez marginesu bezpiecz.)
Zakres temperatur:		
• pracy		-10 °C ÷ +55 °C
• magazynowania		-15 °C ÷ +60 °C
Wilgotność względna bez kondensacji		95 %
Stopień ochrony obudowy		IP 50
Próg alarmu pożarowego czujki		3,5 ÷ 4,0 %/m
Częstotliwość pomiarów:		
• w dozorze		co 5,1 sek
• w alarmie		co 1,0 sek
Poziom kompensacji		2,0 %/m
Okres kompensacji		18 godz.
Wymiary czujki		100 x 45 mm
Wymiary stacji bazowej		240 x 150 x 31 mm
Kolor: czujki i stacji bazowej		poliwęglan / biały (10Y9/0.5, w.g. skali Munsell-a)
Waga:		
• czujki z bateriami		165 g
• stacji bazowej		345 g

Certyfikaty VdS:

- terminowy G214074 (do 7.09.2018)
- bezterminowy 0786-CPR-21392